

THINKY

An amazing mixer with a rotating and revolving method.

Joint use of the rotating and revolving method, and the use of a vacuum device makes it possible to remove bubbles in sub-micron level.



# 저렴한 가격으로 탁월한 성능 실현

Joint use of the rotating and revolving method, and the use of a vacuum device makes it possible to remove bubbles in sub-micron level.

자전·공전형 원심 믹서

# THINKY Mixer AR-500

자전·공전 회전수 조절 가능한  
소형 거치 Type

- 자전·공전 회전수를 가변 시킬 수 있어 다양한 재료에 최적의 회전수를 설정 가능
- 소형 타입으로 최대용량 500ml까지 대응.  
믹서에서 제공되는 강력한 파워로 교반, 혼합, 분산, 탈포(탈기)작업 동시에 작업 가능
- 스위치가 보호막 아래 집중 배치되어 단순하고 용이한 조작 가능
- 뚜껑의 개폐는 모터 구동방식. 원터치로 뚜껑이 부드럽게 개폐가 가능
- 저가격 추구 정책으로 가격과 성능 모두 뛰어난 믹서 완성

다기능  
간단한 조작

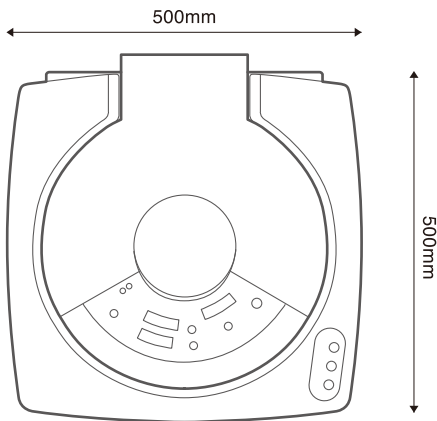


하부 스탠드는 별매품입니다.

# 자전·공전형 원심 믹서 Thinky Mixer AR-500

# THINKY

편안한 재료 투입을  
위한 넉넉한 입구

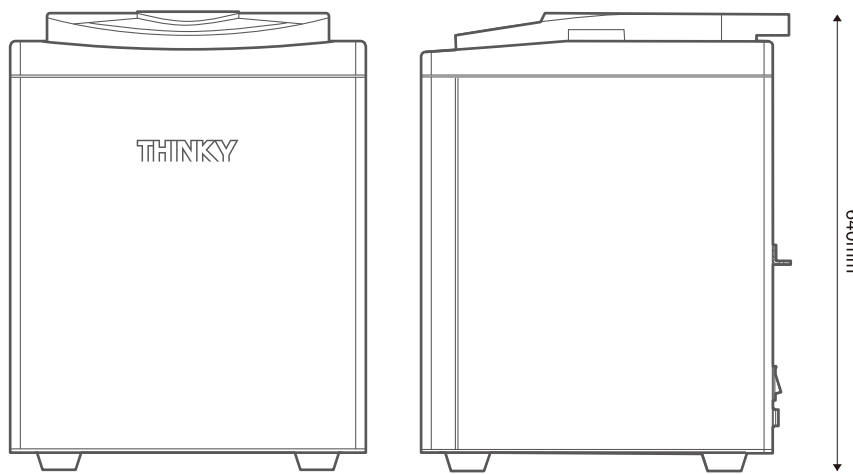


AR-500 control panel



표준 부속품(HDPE)

- 550ml 용기 ..... 3개
- 360ml 용기 ..... 3개
- 360ml 용기 어댑터 ..... 1개



640mm

## AR-500 기본 Spec.

모델명	AR-500	용기 표준 용량	550ml용기, HDPE제	사용환경	5 ~ 35°C 35 ~ 85% RH(결로방지)
제품명	자전·공전형 원심 믹서 THINKY mixer	최대 혼합 용량	500ml/1.1kgs(Gross중량)	크기	H640 X W500 X D500(mm)
방식	프로펠러가 없는 자전·공전형 혼합 방식	메모리	5가지 메모리	무게	약 90kg
타이머 설정 범위	0초 ~ 30분	안전 기능 뚜껑 개폐 장치	도어 센서, 진동 센서, 공전 센서, 전동 개폐식		
공전 속도	혼합모드	400 ~ 1,000rpm	전원 공급	100V AC ±10% 50Hz/60Hz 소비전력 / 대기시 : 약 50VA 작동시 : 1,400VA	
	탈포모드	400 ~ 2,000rpm			
자전 속도	혼합모드	공전 속도의 1/1			
	탈포모드	공전 속도의 1/33			

## ■ 어댑터(옵션)



- ※ 사자의 어댑터는 견본입니다.
- 시린지 어댑터(5ml, 10ml, 30ml, 50ml)는 옵션으로 선택할 수 있습니다.
- ※ 맞춤형 용기의 선택은 Thinky사에 문의 하십시오.

- 사양은 사전 통지없이 변경될 수 있습니다.
- 교반재료의 종류에 따라 교반, 탈포/탈기가 불충분한 경우가 있습니다.
- 본 장치는 방폭사양이 아닙니다. 인체에 위험하거나 유해한 재료는 혼합하지 마십시오.
- 혼합 결과는 처리 상태나 재료에 따라 다를 수 있습니다.
- 회전속도와 발열의 문제로 인해 연속적인 운전이 제한되는 경우가 있습니다.

- 제품 안내, 전시회 출품 관련 최신정보는

<http://www.thinky.co.jp/english>

<http://www.thinky-usa.com> <http://www.thinky.cn> 를 방문해 주십시오.

- 문의 사항은

[mixer@thinky.co.jp](mailto:mixer@thinky.co.jp)

[info@thinky-usa.com](mailto:info@thinky-usa.com) 으로 연락주십시오.

Pioneer of planetary centrifugal mixers

# THINKY Corporation

Corporate Headquarters 3-7-16, Iwamoto-cho Chiyoda-ku, Tokyo, Japan, 101-0032 Fax: +81-3-3865-7833

THINKY 영업 대리점 :